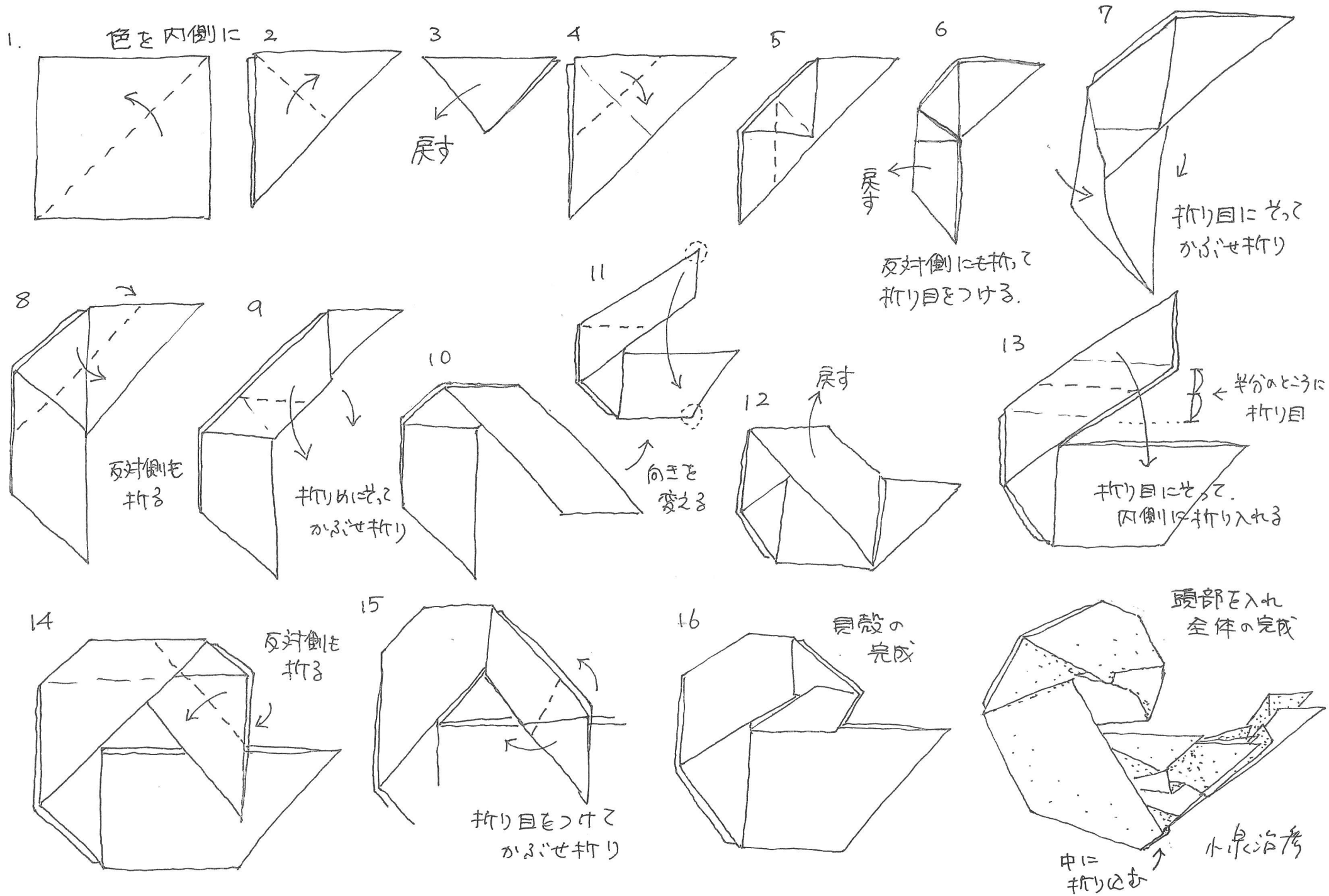


# アンモナイト《貝殻》



# アンモナイト《頭部》

1. 2. 3. 4. 5. 6. 7. 8. 9. 10. 11. 12. 13. 14. 15. 16. 17. 18. 19. 20. 21. 22. 23. 24. 25.

余料めに折り目をつける

裏返す

★の部分をはき出すように2つに折る

2つの○を目印に折る

左側を「かぶせ折り」で上に折り返す

上に引き伸ばす

反対側も11.~14.を繰り返す

反対側も同様に折る

反対側を折り返す

この範囲に「カッター」で切れ込みを入れる

10本の足を つくる

完成

(上から見たとき)

(下から見たとき)

小泉 浩彦