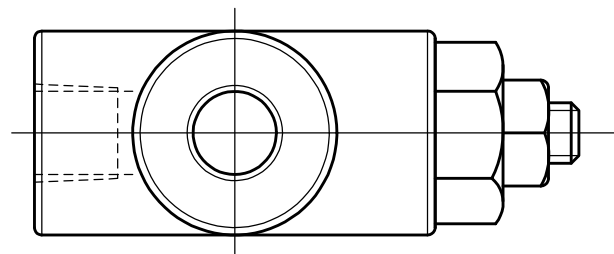
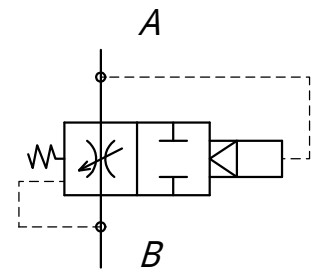


E02T - \*\*

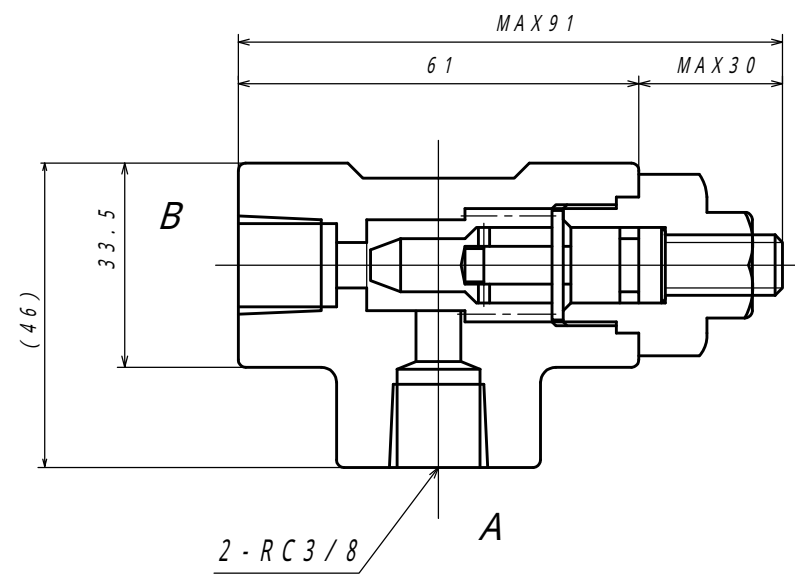


油圧記号

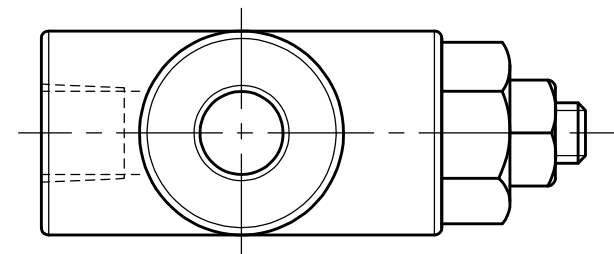


仕様

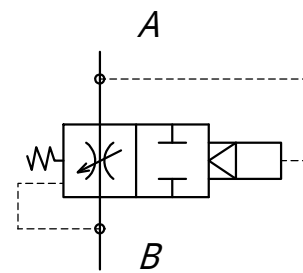
最大設定流量	20	l/min
最大使用圧力	28	Mpa



E03T - \*\*



油圧記号



仕様

最大設定流量	30	l/min
最大使用圧力	28	Mpa

検図	設計・製図	尺度	材質	処理	個数	重量	品名	E02T - **, E03T - **
イトウ	ウラシマ	/	STEEL	亜鉛クロメートメッキ		kg		
(株)フジコーポレーション			日付	96.8.10	品番		図番	