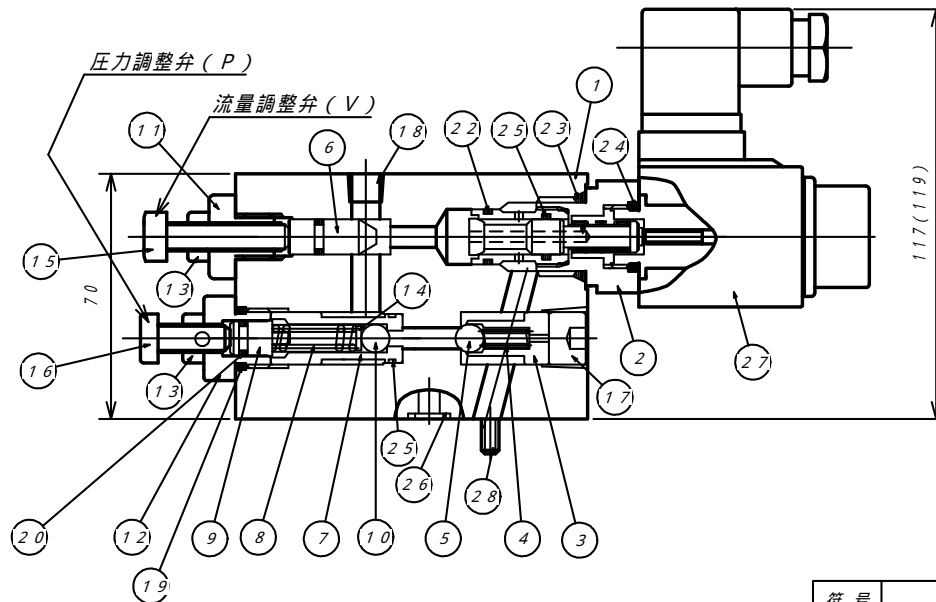
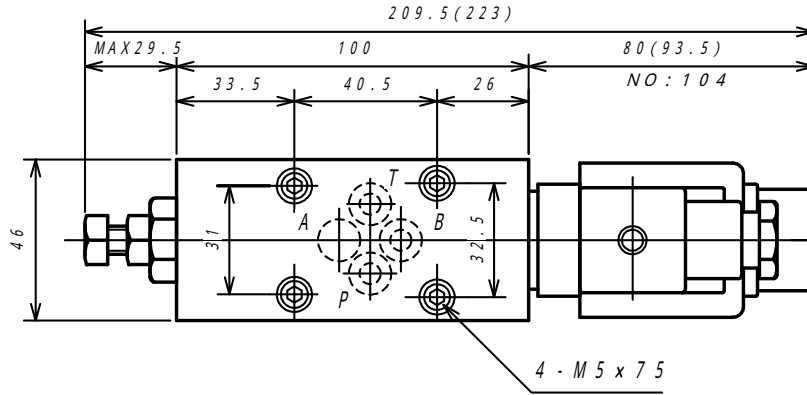


() 寸法は D*, R*ソレノイド使用の場合です。



UP·DOWN VALVES

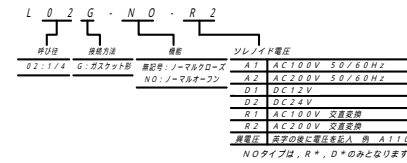
| 符号 | 品名 | 図番 | 個数 | 備考 | 符号 | 品名 | 図番 | 個数 | 備考 |
|----|------------|---------|----|--------|----|---------|----------|----|-----------|
| 1 | ボデー | 02-0065 | 1 | | 17 | 六角穴付プラグ | 購入品 | 1 | PT3/S*10 |
| 2 | O2カートリッジ | CA02-** | 1 | | 18 | - | * | 4 | PT1/8 |
| 3 | チェックボールガイド | 02-0016 | 1 | | 19 | Oリング | * | 1 | P14 |
| 4 | チェックスプリング | 02-0018 | 1 | | 20 | Oリング | * | 2 | P7 |
| 5 | 鋼球 | 購入品 | 1 | 5/16 | 22 | Oリング | * | 1 | ASS68A014 |
| 6 | 絞り弁 | 02-0012 | 1 | | 22 | BUW | * | 2 | 16*13*1.2 |
| 7 | リリーフボールガイド | 02-0014 | 1 | | 23 | Oリング | * | 1 | ASS68A910 |
| 8 | リリーフスプリング | 02-0017 | 1 | | 24 | Oリング | * | 1 | P15 |
| 9 | スプリングガイド | 02-0015 | 1 | | 25 | Oリング | * | 1 | P10 |
| 10 | 鋼球 | 購入品 | 1 | 5/16 | 26 | Oリング | * | 4 | P9 |
| 11 | 絞りプラグ | 02-0011 | 1 | | 27 | ソレノイド | * | 1 | |
| 12 | リリーフプラグ | 02-0013 | 1 | | 28 | 六角穴付ボルト | * | 4 | MS*7.5 |
| 13 | ナット | 購入品 | 2 | M8 | 29 | NOブッシュ | CNO-0063 | 1 | |
| 14 | スベーサー | 02-0023 | 1 | | 30 | NOピストン | CNO-0064 | 1 | |
| 15 | 六角頭付ボルト | 購入品 | 1 | M8*4.5 | 31 | NOプラグ | CNO-0062 | 1 | |
| 16 | 六角頭付ボルト | * | 1 | M8*20 | | | | | |

仕様 圧力調整範囲 0.5-21 Mpa

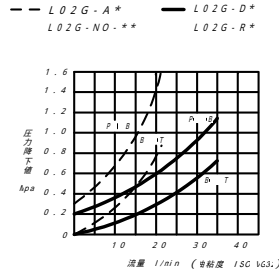
| 型式 | 呼び径 | 定格流量 (L/min) | 最大流量 (L/min) | 切換頻度 (1/min) | 重量 (kg) |
|------------|-----|-----------------|-----------------|-----------------|------------|
| L02G-A* | 02 | 15 | 20 | 60 | 2.6 |
| L02G-R* | 02 | 20 | 30 | 60 | 2.6 |
| L02G-NO-R* | 02 | 15 | 20 | 40 | 2.6 |

NOタイプは、パーツ交換で容易に変更できます。

型式説明

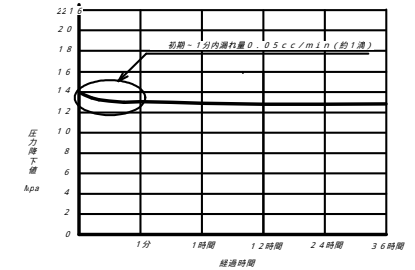


圧力降下特性

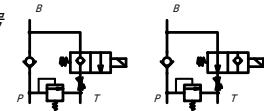


このバルブは4種類の機能を備えた複合弁で、特に昇降装置等に最適。取付面は、ISO 4401に合致。

漏れデータ



記号



| 符号 | 品名・規格 | 材質 | 1個分個数 | 1個分重量 | 記事 |
|---------------|--------------|----|-------|-------|-----------------------------------|
| 検図 | 設計・製図 尺度 材質 | 処理 | 個数 | 重量 | UP DOWN VALVE 品名 L02G-**-**-** |
| イトウ | ウラシマ 1/2 | | | kg | |
| (株)フジコーポレーション | 日付 1992/2/10 | 品番 | | | 図番 L02G-10000 |