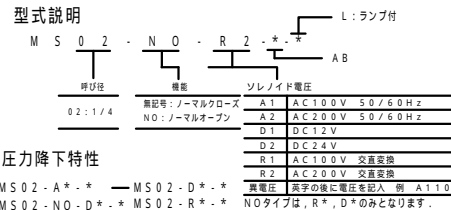


仕様 最大使用圧力 21 Mpa

型式	呼び径	定格流量 (L/min)	最大流量 (L/min)	切換頻度 (B/min)	重量 (kg)
MS02-A*-*	02	15	20	60	AB 2.4 A-B 2.1
MS02-D*-*		25	40		AB 3.0 A-B 2.4
MS02-NO-D*-*		15	20	40	AB 3.0 A-B 2.4

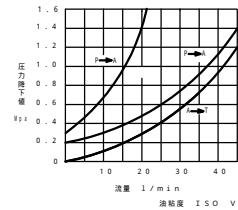
NOタイプは、パーツ交換で容易に変更できます。

型式説明



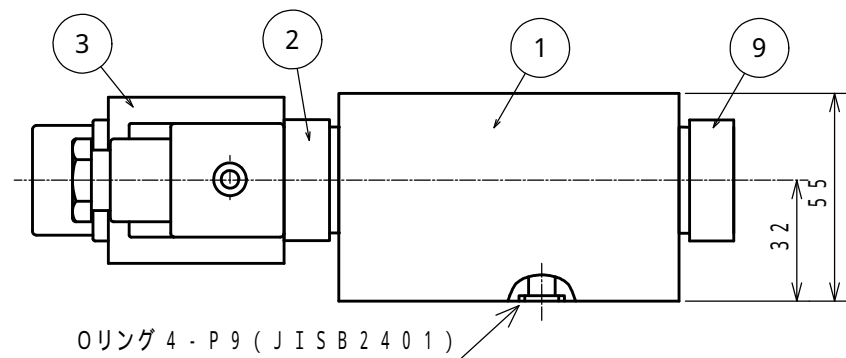
圧力降下特性

MS02-A\*-\* MS02-D\*-\*  
MS02-NO-D\*-\* MS02-R\*-\*  
MS02-NO-R\*-\*



使用上の注意

- 全形式とも取付姿勢に制限はありません。
- ノーリーク仕様のため油の管理に、ご注意ください。
- 取付ボルトは弊社でご選定下さい。
- 使用油の推奨粘度は、20-400 cst
- 使用油の推奨油温は、0-60℃



部品表

符号	品名	図番	個数	備考
1	ボデー	MS02-0067	1	
2	02カートリッジ	CA02-**-**	1	
3	ソレノイド	購入品	1	
4				
5				
6				
7				
8				
9	プラグ	02-0061	1	

符号	品名・規格	材質	1個分個数	1個分重量	記事
検図	設計・製図 尺度 材質	処理	個数	重量	SHUT OFF VALVE
イトウ	ウラシマ 1/2 デンスパー	りん酸被膜処理		kg	品名 MS02-**-**-A
(株)フジコーポレーション	日付 1992/2/10	品番			図番 MS02-10001